

# LANCER®

## 氷冷式ビールディスペンサー 据付工事および操作説明書 部品コード: 28-0940



Lancerの据付工事および操作説明書、据付工事ガイド、インストラクションシート、およびサービス情報はLancerのホームページ(lancer-corp.com)を参照してください。また、製品に関する上記以外の技術文書および翻訳版を入手したい場合は、携帯端末(アプリが必要)でQRコードを読み取ると便利です。



Lancer Corp.  
6655 Lancer Blvd.  
San Antonio, Texas 78219

800-729-1500  
サービス/保証: 800-729-1550  
custserv@lancercorp.com  
lancercorp.com



部品コード: 28-0940  
2014年9月  
資格を持った設置業者専用

## 本説明書について

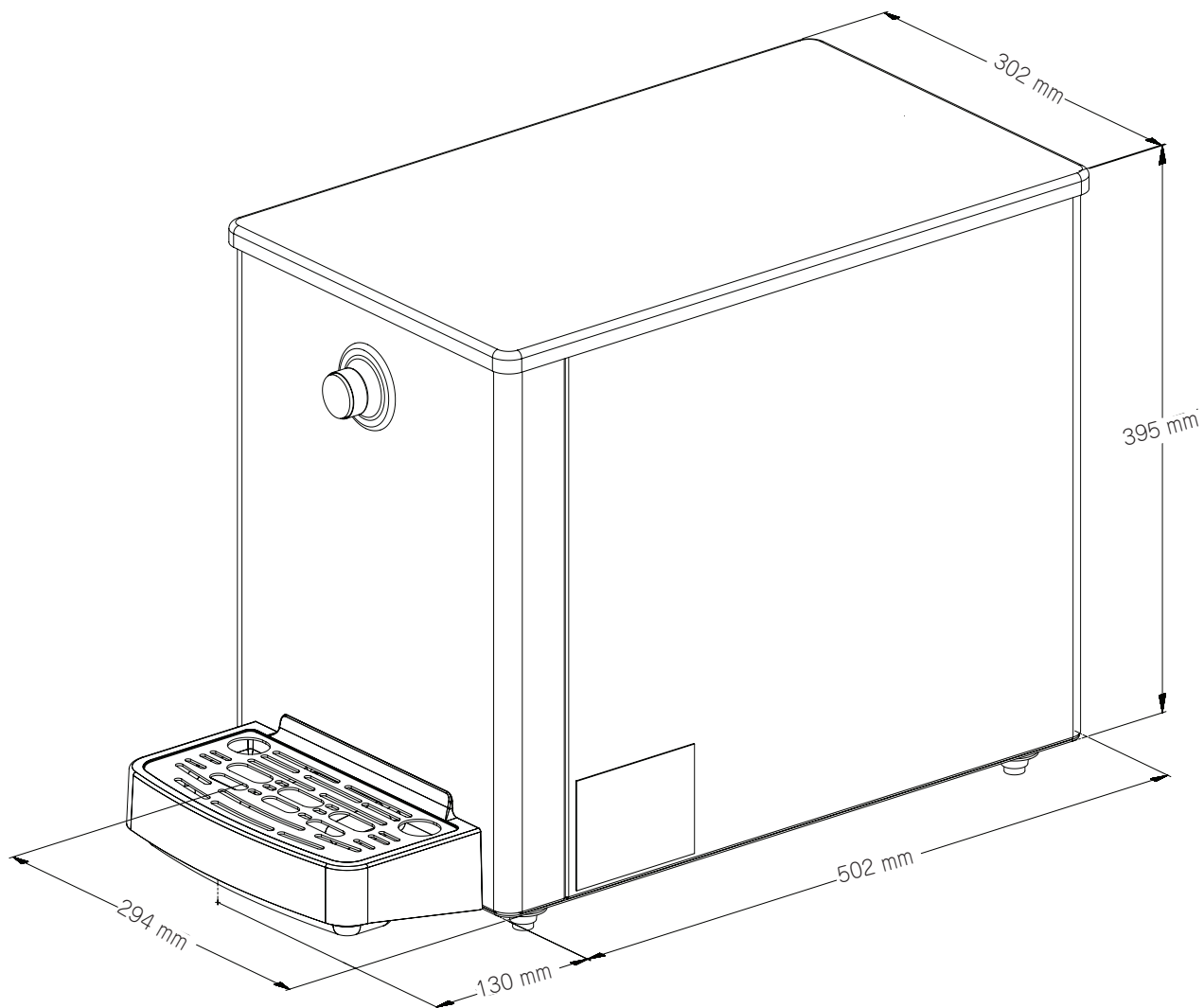
本説明書は製品に必要不可欠なものです。設置後は使用者に必ず手渡しし、必要な場合に参照できるように保管する必要があります。説明書に記載されているガイドラインおよび警告事項は、製品の安全な使用やお手入れを継続するための重要な情報を使用者に提供することを意図しているため、必ずよくお読みください。さらに本説明書は、使用者に正しいサービスのしかたおよび製品の設置場所に関する情報を提供するものです。

本製品の設置および必要な場合の移設は、最新の安全および衛生に関する知識と経験があり、資格を持った人が、最新の条例に従って実施してください。

## もくじ

氷冷式ビールサーバーの仕様.....	3
設置前のチェックリスト.....	4
警告.....	5
<b>1. 設置.....</b>	<b>5</b>
1.1 ディスペンサーの開梱.....	5
1.2 ドレンスパイダー.....	5
1.3 設置場所の選択.....	5
1.4 ディスペンサーの水平設置.....	5
1.5 製品の設置.....	6
<b>2. 推奨されるサービスおよびお手入れ.....</b>	<b>6</b>
2.1 ビール樽の交換.....	6
<b>3. 掃除および殺菌.....</b>	<b>7</b>
3.1 一般事項.....	7
3.2 洗浄液.....	7
3.3 殺菌液.....	7
3.4 毎日のお手入れ.....	7
3.5 貯氷庫のお手入れ - 起動時および1か月に1回.....	8
3.6 部品の洗浄および殺菌.....	8
<b>4. ディスペンサーの廃棄.....</b>	<b>8</b>
<b>5. 図およびパーツリスト.....</b>	<b>9</b>
5.1 分解図.....	9

## 氷冷式ビールサーバーの仕様



外形寸法 幅: 294 mm 奥行き: 502 mm 高さ: 395 mm 受皿を含む奥行き: 632 mm	重量 梱包時: 25 kg 製品のみ: 23 kg  氷 容量: 8.8 kg	ビール配管 最小圧力: 0.29 MPa 最大圧力: 0.32 MPa  継手 ビール入口: 5/16インチ
--	--	---

本製品の騒音レベルは70 dB未満です

## 設置前のチェックリスト

### お使いになる前に

本製品は、出荷前に使用環境で試験を行い、完全な出荷検査を実施しています。工場出荷時より、運送業者が製品に対する責任を負います。製品を受け取られたら、箱の外装に損傷がないかよくご確認ください。損傷があった場合は、販売代理店に相談してください。

販売代理店名: \_\_\_\_\_

販売代理店電話番号: \_\_\_\_\_

シリアル番号: \_\_\_\_\_

設置日: \_\_\_\_\_

### 必要な工具

- |                                   |
|-----------------------------------|
| <input type="checkbox"/> ペンチ      |
| <input type="checkbox"/> チューブカッター |
| <input type="checkbox"/> 蛇口レンチ    |

### 設置前に以下の点について確認してください

- |  |  |
|--|--|
| <input type="checkbox"/> 冷暖房ダクトは周辺にありますか。                      | <input type="checkbox"/> 排水溝は近くにありますか。 |
| <input type="checkbox"/> カウンターは水平ですか。                          |  |
| <input type="checkbox"/> 十分な設置スペースがありますか。                      |  |
| <input type="checkbox"/> カウンターは製品質量に耐えることができますか。氷の質量も考慮してください。 |  |



## 警告



△ 本製品は業務用として作られています。子どもが本製品で遊ばないように注意してください。ディスペンサーの使用周囲温度は、1.7°C~24°Cです。本製品を最低温度以下で使用しないでください。万一凍結が起きた場合は、製品の使用を中止し、専門のサービス技術者に連絡してください。サービス、掃除、および殺菌は、訓練を受けた人のみが実施してください。該当する安全上の注意を守り、使用する製品に関する警告に従ってください。

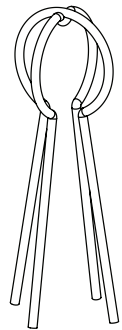
### 1. 設置

#### 1.1 ディスペンサーの開梱

- A. バンドを切り、外します。
- B. 製品に隠れた損傷がないか点検します。損傷があった場合は、運送業者に連絡し、賠償請求してください。
- C. 製品から輸送用合板ベースを外します。  
**注:** 製品をさらに移動する場合は、合板ベースから製品を外さないでください。
- D. 脚が供給されている場合は、製品を傾けて脚を組み付けます。**製品を横または後ろに倒さないでください。**

#### 1.2 ドレンスパイダー

ドレンスパイダーは、貯氷庫前面近くの左側にあります。コールドプレートには、ドレンスパイダーを保持できるくぼみがあります。輸送中または設置時に、ドレンスパイダーが元の位置からずれる場合があります。ディスペンサーを設置する前に、ドレンスパイダーが正しい位置にあることを確認してください。これにより、排水詰まりを防ぎます。貯氷庫下部を点検し、ドレンスパイダーがコールドプレートのくぼみに固定されているか確認してください。ドレンスパイダーが正しい位置にない場合は、排水配管があるコールドプレートのくぼみにドレンスパイダーを戻してください。

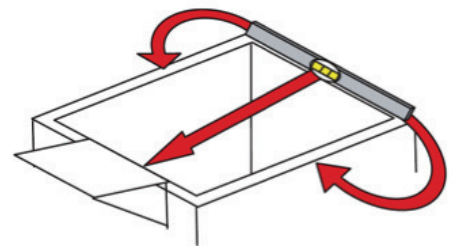


#### 1.3 設置場所の選択

接続配管は、製品前面から、カウンターをくり抜いた部分を通して下に延ばすことが可能です。製品は水平で、風通しがよく、手が届きやすい場所で、直射日光や上からの照明があたらない場所に据え付けてください。選択した設置場所は、カウンターをくり抜いた場合でも、製品に氷を加えた質量に耐えられる必要があります。

#### 1.4 ディスペンサーの水平設置

ディスペンサーが正しく排水できるように、ディスペンサーが前後左右に水平になっていることを確認してください。ディスペンサーの背面の上端に水準器を置いてください。気泡が基準線の間に入る必要があります。同じことを残りの三面でも行ってください。必要に応じて、製品を水平にしてください。最適な性能を引き出すために、傾きは0°にしてください。



## 1.5 製品の設置

- A. 上フタを外します。
- B. 製品前面にある5/16インチ継手にビール配管を接続します。
- C. ビール配管の反対側を、5/16インチ継手を使用し、ビール樽に接続します。
- D. ビール樽にビールヘッドを取り付け、止まるまで時計回りに回します。漏れがないか確認してください。
- E. 貯氷庫の排水ホースを取り付けます。製品底面に90°のエルボまたはストレートな継手を接続します。貯氷庫の排水口は、貯氷庫の前面に近い部分の少し左側にあります。ホースを接続し、ホースの端を開放型の排水溝まで延ばします。
- F. 排水配管は、独立気泡断熱材で断熱してください。断熱材は、継手を含む排水ホース全長を覆う必要があります。排水配管は、結露するため、水がくぼみなどの低い位置に溜まらないように設置してください。
- G. 製品に氷を入れ、上フタおよび受皿を取り付けます。



**注意** 製品に使用している氷は飲用でない可能性があるため、口にしないでください。氷を食べたり、噛んだり、吸い込んだり、飲み込んだり、飲料に入れたりしないでください。製品に使用している氷は、製品の冷却のみを目的としています。

## 2. 推奨されるサービスおよびお手入れ

### 2.1 ビール樽の交換

**注:** ビール樽がほとんど空の状態では、多くの泡が注出されます。早めに新しいビール樽と交換してください。ビール樽が完全に空になると、ビールコックから炭酸ガスが吹き出し、ビールが飛び散ります。

- A. ビールヘッドのハンドルを、止まるまで反時計回りに回し、ビール回路を閉じます。
- B. ビールヘッドをさらに反時計回りに回して、ビール樽から取り外します。
- C. 空のビール樽を取り外します。
- D. ビールヘッドを時計回りに回して、新しいビール樽に取り付けます。

**注:** 必要があれば、ビール樽の接続部を水洗いしてください。

- E. ビールヘッドの開閉ハンドルを、止まるまで時計回りに回して、ビール回路を開けます。

**注:** ビールコックレバーが閉じていることを確認します。ビールコックレバーが開いたままビールヘッドを開くと、ビールが吹き出します。

- F. ビールを受けるジョッキ(容器)を準備してから、ビールコックレバーを後ろに強く押します(泡付け位置)。レバーを押したまま、泡を注出します。ジョッキ半分くらいまで泡を注いたら、レバーを元の(停止)位置に戻します。
- G. ビール回路内のビールを落ち着かせるために、1分間以上待ちます。
- H. ビールを受けるジョッキ(容器)を準備してから、ビールコックレバーを手前に倒して、泡を含まないビールになるまで注ぎます。

### 3. 掃除および殺菌

#### 3.1 一般事項

- A. 以下の掃除および殺菌手順は、本説明書に特定されているランサー製品に関連するものです。他の機器を掃除する場合は、その機器のメーカーによって作成されたガイドラインに従ってください。
- B. ランサー製品(新規または中古)は、工場出荷時に米国衛生基準に基づいて掃除および殺菌済みですが、据え付け完了後、製品を必ず掃除および殺菌してください。製品の使用者は、本説明書と関連法規で要求されている継続的なお手入れを必ず行い、正しい操作および衛生管理が維持できるようにしてください。
- C. 訓練を受けた人のみが掃除および殺菌を行ってください。掃除および殺菌作業中は、衛生手袋を使用してください。該当する安全上の注意を守り、使用する製品に関する警告に従ってください。

#### 3.2 洗剤液

刺激が少なく、研磨剤を含まない洗剤(例: ラウレス硫酸ナトリウム、食器用洗剤)を32°C~43°Cのきれいな飲料水に混ぜてください。混合比は、洗剤30mLに対して水8Lです。19L以上の洗剤液を準備してください。研磨剤入りの洗剤や溶剤は、製品を傷める可能性があるため使用しないでください。32°C~43°Cのきれいな飲料水でよくすすいでください。ビール配管が長い場合は、追加の洗剤液が必要になる場合があります。

#### 3.3 殺菌液

製造者の推奨事項や安全ガイドラインに従って、殺菌液を準備してください。殺菌液は、50~100PPMの塩素(例: 次亜塩素酸ナトリウム、漂白剤)を含む必要があります。19L以上の殺菌液を準備してください。製造者の推奨事項や安全ガイドラインに従って準備された、50~100PPMの塩素を含む殺菌液であれば使用可能です。



**警告** ビール回路に殺菌用パウダーを使用する場合は、事前に湯で溶かしてから使用してください。強力な漂白剤や洗剤は、様々な材料の変色や腐食の原因になるため使用しないでください。ディスペンサーに金属へら、鋭利なもの、金属たわし、スポンジ、研磨剤や溶剤を使用しないでください。60°C以上の熱湯は使用しないでください。ディスペンサーを傷める可能性があります。

#### 3.4 毎日のお手入れ

- A. 洗剤液を使用し、上フタおよび全てのステンレス外装面を掃除します。
- B. 注出バルブの外側を掃除してください。
- C. 受皿を上を持ち上げ、固定穴を固定ネジから外して、受皿を取り外します。
- D. 受皿にたまった水やビールを捨て、受皿および網板を洗剤液で洗います。
- E. 受皿を上を持ち上げ、固定穴を固定ネジに引っ掛け、網板を受皿に取り付けます。
- F. ビールが飛び散ってはねかかる部分は全て、洗剤液を含ませた布で拭きます。
- G. ユニオンナットを時計回りに回してゆるめ、ビールコックを取り外します。
- H. ビールコックを手前に倒して、ビールコック内に洗剤液を流してください。
- I. ユニオンナットを反時計回りに回して、ビールコックを取り付けます。

### 3.5 貯氷庫のお手入れ - 起動時および1か月に1回

- A. 上フタを取り外します。
- B. 受皿を持ち上げ、ディスペンサーの前面から取り外してください。
- C. 3.2の洗浄液および清潔な布または柔らかいブラシを使用して、貯氷庫の全ての面およびアルミ鑄造面を掃除してください。
- D. 上記の手順Cを、製品の全ての外装面にも行ってください。
- E. 湯を使用し、洗浄液をよくすすいでください。
- F. 衛生手袋を装着してから、清潔な布を3.3の殺菌液に浸し、貯氷庫の全ての面およびアルミ鑄造面を掃除してください。
- G. 上記の手順Fを、製品外装の全ての金属およびプラスチック面(ラベルを除く)にも行ってください。
- H. 衛生手袋をしたまま、全ての取り外し可能な部品を組み付けます。
- I. 製品に氷を入れ、上フタを取り付けます。



**注意** 殺菌後は、殺菌剤が残らないように十分すすいでください。回路に殺菌液が残っていると、健康障害の原因になります。

### 3.6 部品の洗浄および殺菌

ランサーは、ビール配管の定期的なお手入れおよび殺菌を推奨します。ビール配管およびコックは、ビールメーカーまたは化学洗剤メーカーが推奨するように定期的に掃除してください。殺菌剤(洗剤)の推奨される希釈方法、材料への影響、保管方法、使用期限、安全な使用および廃棄方法などの正しい使い方については、メーカーの指示に従ってください。

### 4. ディスペンサーの廃棄

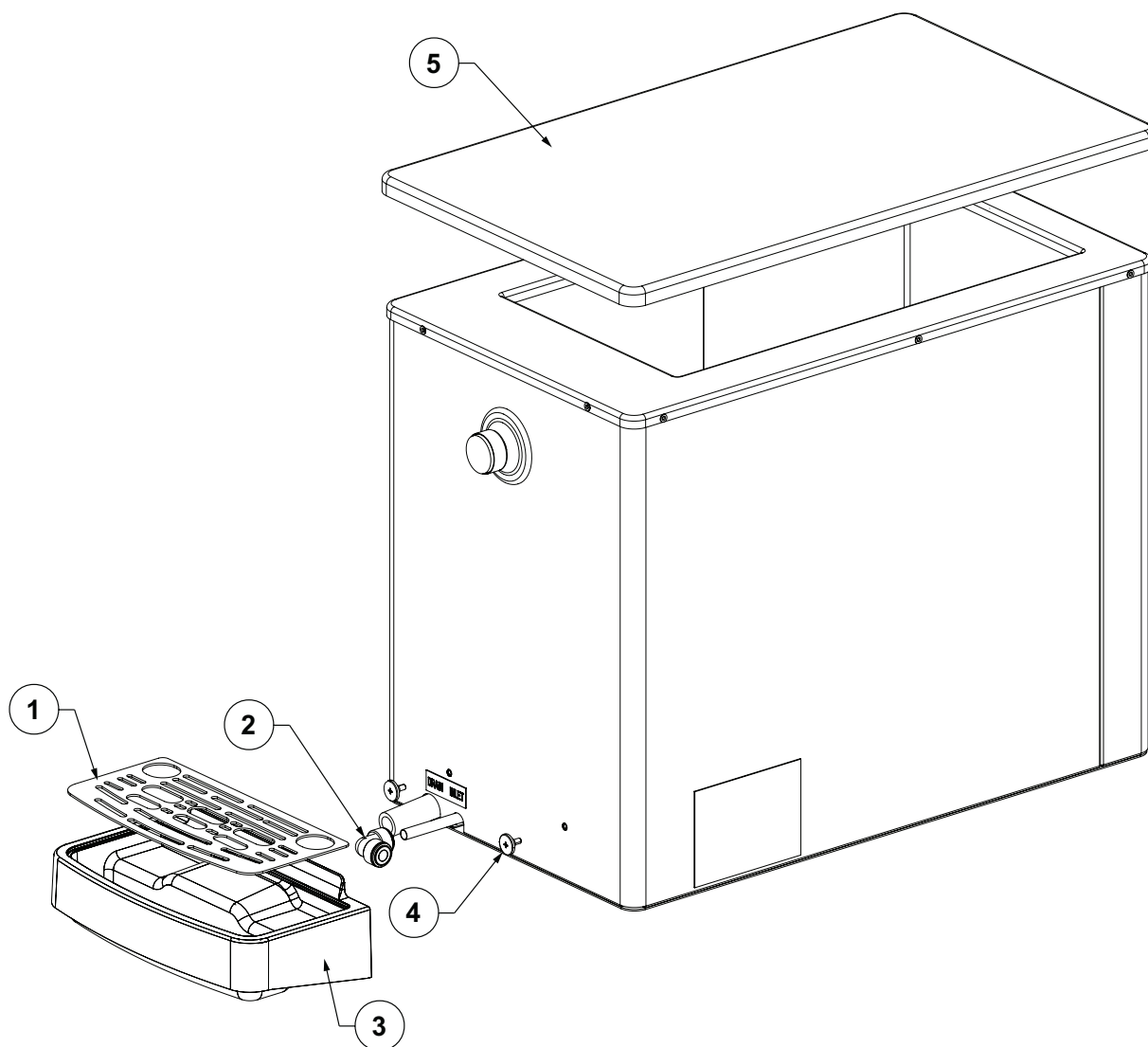


不適切な廃棄により環境に悪影響を及ぼすことを防ぐために、指定リサイクル業者に製品のリサイクルを依頼するか、または製品を購入した販売店に連絡してください。断熱材を廃棄する場合は、関連法規に従ってください。



## 5. 図およびパーツリスト

### 5.1 分解図



項目	部品コード	部品名
1	30-11859	網板、氷冷式ビール
2	01-2976	エルボ、コネクター、JG、3/8×5/16インチ
3	05-3266	受皿、氷冷式ビール
4	04-1682 (2)	ネジ、M4-0.7×4.5、4.5肩、FHD、PH、SS
5	30-11833	フタ、金属、氷冷式ビール

メモ

余白ページ

---

***LANCER***<sup>®</sup>

Lancer Corp.

800-729-1500

サービスおよび保証: 800-729-1550

[custserv@lancercorp.com](mailto:custserv@lancercorp.com)

[lancercorp.com](http://lancercorp.com)